

---

## BEE 2030

Conditions d'éligibilité aux aides à l'installation d'énergies renouvelables thermiques



# SOMMAIRE

<b>BOIS ENERGIE.....</b>	<b>4</b>
A.    OPERATIONS ELIGIBLES.....	4
B.    CONDITIONS D'ELIGIBILITE DES PROJETS.....	4
C.    ENGAGEMENTS DU BENEFICIAIRE.....	5
D.    MODALITES DE VERSEMENT DES AIDES .....	5
<b>GEOOTHERMIE ASSISTEE PAR POMPE A CHALEUR .....</b>	<b>6</b>
A.    OPERATIONS ELIGIBLES.....	6
B.    CONDITIONS D'ELIGIBILITE DES PROJETS.....	6
C.    ENGAGEMENTS DU BENEFICIAIRE.....	7
D.    MODALITES DE VERSEMENT DES AIDES .....	7
E.    SCHEMATEQUE - INSTRUMENTATION POUR UN FONCTIONNEMENT CHAUFFAGE OU FROID .....	8
<b>SOLAIRE THERMIQUE .....</b>	<b>10</b>
A.    OPERATIONS ELIGIBLES.....	10
B.    CONDITIONS D'ELIGIBILITE DES PROJETS.....	10
C.    ENGAGEMENTS DU BENEFICIAIRE.....	11
D.    MODALITES DE VERSEMENT DES AIDES .....	11
E.    SCHEMATHEQUE DES INSTALLATIONS ECS SOLAIRE RETENUES....	11

# PRÉAMBULE

En complément au règlement financier 2020 du Siéml, les conditions d'éligibilité aux aides aux installations d'énergies renouvelables thermiques du programme BEE 2030 (ex FIPEE 21) sont détaillées dans la suite du document.

**Siéml**

**Service Expertise Bâtiments et Chaleur Renouvelable**

02 41 20 75 20

[transition-energetique@sieml.fr](mailto:transition-energetique@sieml.fr)

## **BOIS ENERGIE**

### **A. OPERATIONS ELIGIBLES**

Les installations de chaufferie bois automatiques utilisant le bois énergie comme combustible.

### **B. CONDITIONS D'ELIGIBILITE DES PROJETS**

#### **a) Combustibles bois éligibles**

Les installations devront utiliser du bois déchiqueté ou des granulés de bois comme combustible.

Le Siéml rappelle que le principal objectif de la sylviculture est la production de bois d'œuvre. Au cours de la vie du peuplement, les récoltes de bois énergie (bois de faibles diamètres ou des houppiers) permettent ainsi de contribuer à l'amélioration qualitative des peuplements. Par ailleurs, afin de contribuer au développement des filières permettant de garantir une gestion durable des forêts, le Siéml souhaite favoriser l'utilisation de produits certifiés (PEFC, FSC...)

#### Granulés de bois

Le Siéml recommande que les granulés fassent l'objet d'une certification de qualité (label DIN+, certification NF biocombustibles ou équivalent).

#### Bois déchiqueté

Le Siéml recommande aux porteurs de projets de s'associer aux démarches qualité existantes sur la fourniture de combustible bois (Chaleur Bois Qualité + ou équivalent).

Lors de l'utilisation de bois bocager, le Siéml recommande de privilégier le recours aux labels de gestion durable.

#### **b) Etude de faisabilité**

Une étude de faisabilité doit être élaborée et transmise au Siéml. L'étude sera réalisée par un bureau d'études ayant la qualification OPQIBI 20.08 ou 20.12 (ou qualification équivalente),

Pour les installations < 50 kW, l'étude de faisabilité est recommandée mais pas obligatoire.

#### **c) Maitrise d'œuvre ou Assistance à Maitrise d'ouvrage**

Lors de la réalisation de l'installation, le Siéml recommande de retenir une équipe de maîtrise d'œuvre ou une assistance à maîtrise d'ouvrage spécialiste du bois énergie (qualification OPQIBI 20.08 ou 20.12 ou qualification équivalente).

#### **d) Instrumentation – Suivi énergétique**

Le comptage est un outil de pilotage à disposition du maître d'ouvrage, lui permettant de réaliser le bilan énergétique, de calculer des indicateurs tel que le rendement de l'installation et ainsi de suivre et vérifier le bon fonctionnement de son installation.

Le maître d'ouvrage a à sa charge l'investissement et l'exploitation d'un compteur énergétique mesurant la production thermique de la chaudière bois.

### **e) Chaudières bois éligibles**

Les porteurs de projets devront systématiquement vérifier que la chaudière mise en place est bien référencée dans la « base de données des chaudières petites et moyennes puissances éligibles au Fonds Chaleur » disponible sous : [www.ademe.fr/fondschaleur](http://www.ademe.fr/fondschaleur).

Les chaudières inférieures à 70kW ne sont pas référencées dans cette base de données, elles doivent alors être labellisées Flamme Verte ou équivalent et respecter au minimum une classe 5 étoiles.

### **C. ENGAGEMENTS DU BENEFICIAIRE**

Le maître d'ouvrage s'engage à transmettre au Siéml un bilan annuel comprenant des données d'exploitation (consommation de bois, relevés du compteur...).

### **D. MODALITES DE VERSEMENT DES AIDES**

Les documents attestant de la bonne réalisation de l'installation ainsi que sa conformité aux réglementations en vigueur devront être transmis au Siéml : PV de réception, plans, schémas, factures acquittées, contrat d'entretien, ...

## GEOTHERMIE ASSISTEE PAR POMPE A CHALEUR

### A. OPERATIONS ELIGIBLES

Les installations de pompe à chaleur (PAC) à compression électrique sur champs de sondes géothermiques (ainsi que les opérations avec boucles d'eau tempérée « géothermiques ») permettant d'assurer la couverture des besoins de chauffage, d'eau chaude sanitaire (ECS) et/ou de froid dans des bâtiments.

### B. CONDITIONS D'ELIGIBILITE DES PROJETS

L'installation d'une PAC à compression électrique doit être évitée lorsque celle-ci, de par son type d'usage, accentue la fragilité d'un réseau électrique reconnu en contrainte.

#### a) Entretien

Dès la mise en service, le maître d'ouvrage doit souscrire un (ou des) contrat(s) d'entretien couvrant l'intégralité des installations de forage et de génie climatique

#### b) Critères d'éligibilité

- Nombre d'heures équivalentes de fonctionnement à puissance nominale de la PAC supérieur à 1000 h/an.
- Respect de la réglementation relative au sous-sol, en particulier les obligations réglementaires liées aux opérations de géothermie de minime importance encadrées par le décret de minime importance<sup>8</sup> (publié le 8 janvier 2015 et entré en vigueur le 1er juillet 2015). Le décret précise les règles relatives aux droits et obligations des exploitants notamment en cas de dommages ainsi que celles relatives à l'arrêt d'exploitation. Il prévoit notamment que les travaux devront être réalisés par des entreprises prestataires de forage disposant des qualifications requises (NB : la qualification « Qualiforage Module Sondes » répond notamment à cette exigence).
- Respect des normes NFX 10-960-1, 10-960-2, 10-960-3, 10-960-4, NFX 10-970 relatives à la mise en place des sondes géothermiques verticales.
- Pour les opérations dont la longueur cumulée des sondes est supérieure à 1000 mètres : réalisation obligatoire d'une sonde géothermique verticale test, d'un test de mesure in situ des propriétés thermiques du terrain (TRT) et d'une modélisation dynamique (sous-sol et surface) afin d'optimiser le dimensionnement des installations en sous-sol.
- COP machine égal ou supérieur à 4 en mode chaud (mesuré dans les conditions d'essais de la norme européenne EN 14511-2 en régimes de températures 0/-3°C et 30/35°C)
- SCOP global annuel estimé minimum de 3 dans les conditions d'application du projet : le SCOP global annuel inclut la consommation électrique du compresseur de la PAC et des auxiliaires de l'installation telles que les pompes de circulation côté circuit primaire. Afin d'optimiser le rendement énergétique de l'installation, il est recommandé d'étudier l'asservissement des auxiliaires à la PAC et de paramétrer la PAC pour adapter sa température de production en fonction des besoins des émetteurs et de la température extérieure.

### **c) Etude de faisabilité**

Une étude de faisabilité doit être élaborée et transmise au Siéml.

L'étude sera réalisée par un bureau d'études ayant la qualification OPQIBI 20.13 (ou qualification équivalente)

### **d) Maitrise d'œuvre ou assistance à Maitrise d'ouvrage**

Lors de la conception et de la réalisation de l'installation, le maître d'ouvrage devra retenir une équipe de maîtrise d'œuvre ou une assistance à maîtrise d'ouvrage spécialiste de la géothermie (qualification OPQIBI 20.13 ou qualification équivalente).

### **e) Instrumentation – Suivi énergétique**

Les projets doivent obligatoirement faire l'objet d'une instrumentation mise en place par le maître d'ouvrage pour le suivi de fonctionnement de ses installations.

Le maître d'ouvrage aura à sa charge la maintenance et l'exploitation du système d'instrumentation pendant la durée de vie de l'installation.

Le suivi des performances de l'installation est nécessaire pour vérifier que le dimensionnement est correct et que l'installation fonctionne de manière optimisée. C'est pourquoi une instrumentation appropriée doit être mise en œuvre selon le fonctionnement de l'installation : avec ou sans appoint, en mode chauffage/froid, ECS et/ou rafraîchissement direct (géocooling) – cf ci-après : SCHEMATEQUE.

De plus, pour un meilleur fonctionnement et une optimisation des performances des installations, le Siéml recommande aux maîtres d'ouvrage de s'assurer auprès des acteurs intervenant sur l'opération (maîtrise d'œuvre, foreurs, installateurs PAC, ...) qu'ils ont tous les documents et informations nécessaires à une bonne prise en main et suivi des installations (affichage d'un schéma de principe ou synoptique de l'installation globale dans le local chaufferie avec un repérage précis des différents équipements, sondes de température, capteurs et compteurs (électrique, chaleur, débit), fiches techniques des équipements (pompe à chaleur, pompes, ballon, ...), mise en place d'un livret de chaufferie, ...)

## **C. ENGAGEMENTS DU BENEFICIAIRE**

Le maître d'ouvrage s'engage à transmettre au Siéml un bilan annuel comprenant des données d'exploitation (relevés des compteurs...)

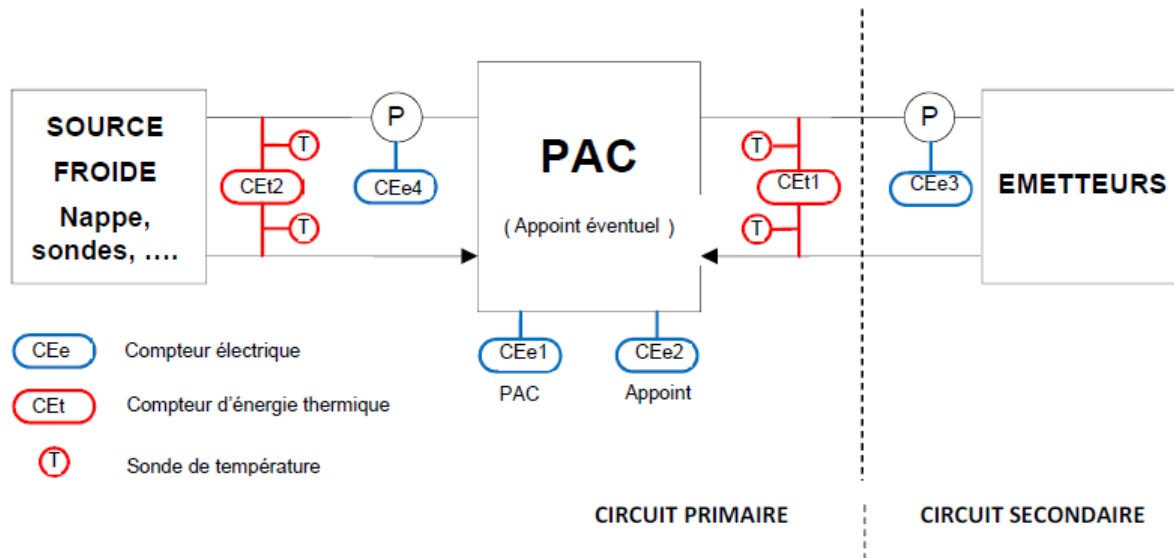
## **D. MODALITES DE VERSEMENT DES AIDES**

Les documents attestant de la bonne réalisation de l'installation ainsi que sa conformité aux réglementations en vigueur devront être transmis au Siéml : PV de réception, les factures acquittées, le contrat d'entretien, des plans, les schémas hydrauliques, la mise en place du bypass de la pompe à chaleur pour les solutions de Géocooling, le récépissé de télédéclaration du forage ainsi que l'attestation de qualification du foreur devront être fournis...

E. SCHEMATEQUE - INSTRUMENTATION POUR UN FONCTIONNEMENT CHAUFFAGE OU FROID

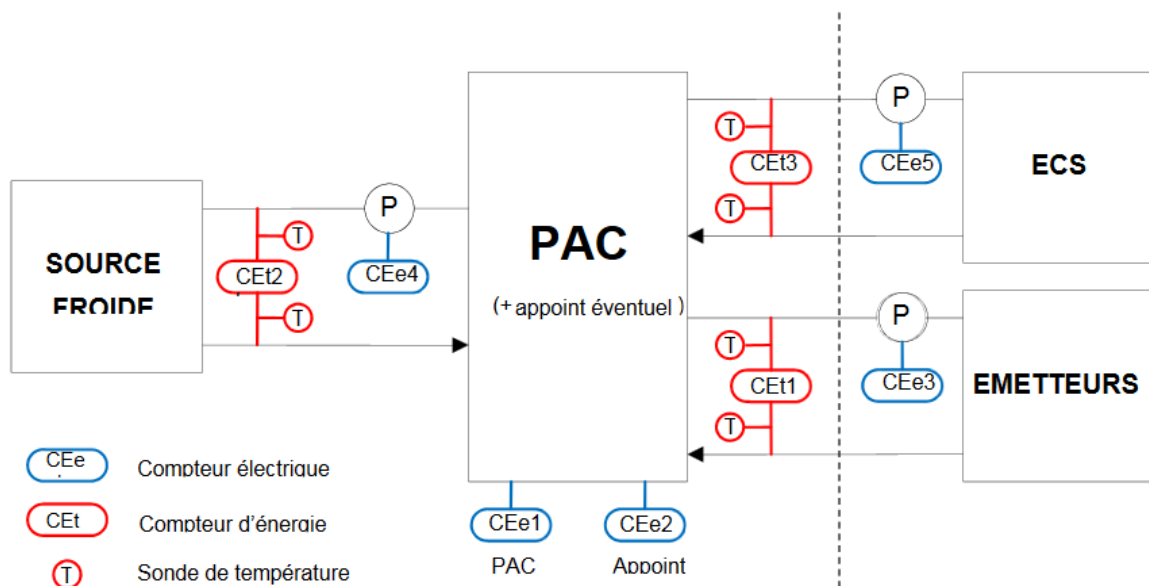
## PAC à compression Electrique

Instrumentation pour un fonctionnement chauffage ou froid :



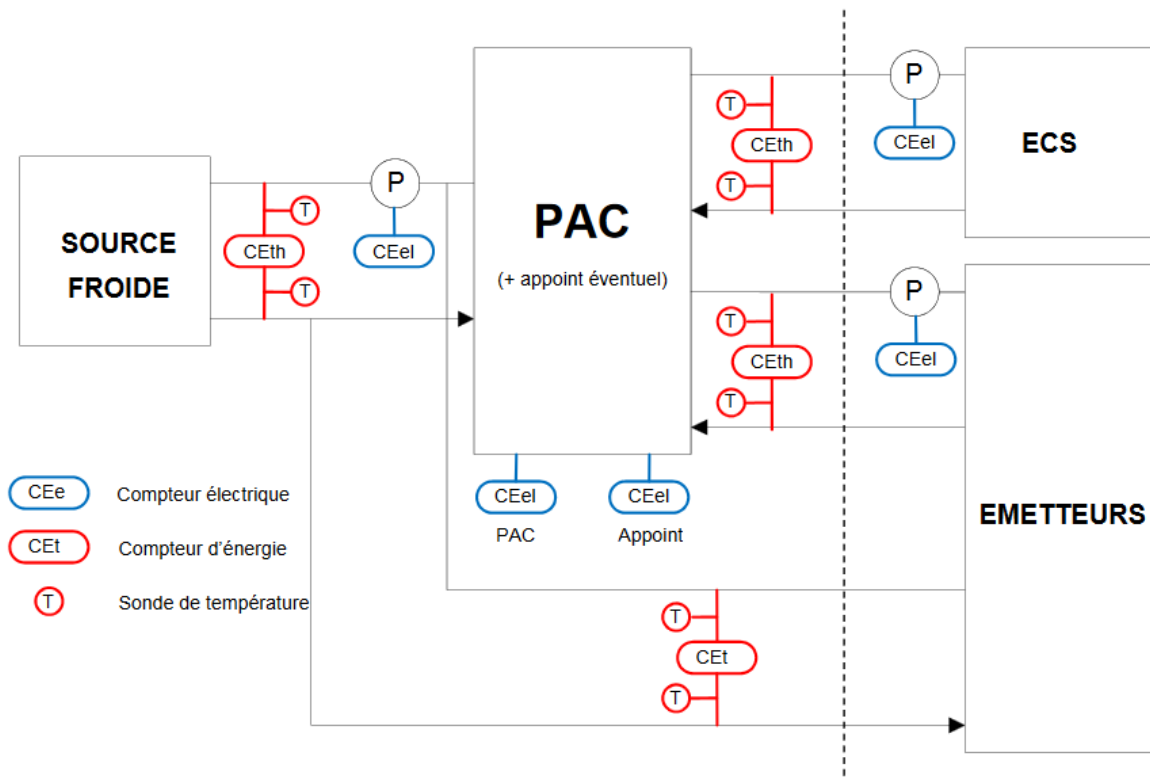
Dans le cas d'une installation réversible (chaud/froid), les compteurs d'énergie doivent être réversibles.

Instrumentation pour un fonctionnement chauffage ou froid avec préchauffage ECS :





**Instrumentation pour un fonctionnement chauffage, géocooling avec préchauffage ECS :**



## SOLAIRE THERMIQUE

### A. OPERATIONS ELIGIBLES

Les opérations solaires thermiques de production d'eau chaude solaire collective.

Le projet correspond exclusivement à une (ou des) installation(s) solaire(s) thermique(s) pour la production d'eau chaude;

Projets non éligibles :

- Les systèmes constitués de pompe à chaleur (PAC) couplées à des capteurs solaires thermiques
- Les installations utilisant des capteurs solaires hybrides photovoltaïques thermiques
- Les installations utilisant des capteurs solaires thermiques à vecteur air

### B. CONDITIONS D'ELIGIBILITE DES PROJETS

#### f) Critères d'éligibilité

Le projet doit obligatoirement avoir recours à l'installation de capteurs solaires certifiés (CSTBat, SolarKeymark ou équivalents) ;

La productivité solaire utile minimale estimée dans l'étude de faisabilité, en fonction de la zone, doit être supérieure à 350 kWh utile/m<sup>2</sup> de capteur solaire

Le taux d'économie (Fsav) doit être au minimum de 30% sur la production de chaleur de l'usage visé (ECS ou process) :

$F_{sav} = \text{Energie Solaire Utile} / \text{Consommation Appoint référence\_sans solaire} = \text{ESU} / (\text{Q}_{app} + \text{ESU})$  lorsque les pertes appoint et solaire sont identiques.

Une campagne de mesure devra être effectuée dans le cas où le maître d'ouvrage ne peut pas fournir de relevés permettant de déterminer les besoins. Cette campagne de mesure devra couvrir une durée représentative de l'usage (au minimum 90 jours). En effet, la connaissance précise des besoins réels en eau chaude est indispensable à un bon dimensionnement ;

#### g) Recommandations

Le maître d'ouvrage devra porter une attention particulière sur les pertes liées au bouclage.

#### h) Schémas proposés

L'installation solaire thermique doit respecter en priorité l'un des 7 schémas proposés ci-après (cf : E.SCHEMATHEQUE DES INSTALLATIONS ECS SOLAIRE RETENUES). Ces schémas sont issus du Fonds Chaleur de l'ADEME.

#### i) Entretien

Dès la mise en service, le bénéficiaire de l'aide doit mettre en œuvre un suivi des performances énergétiques de l'installation et un contrat d'entretien et de maintenance

#### **j) Mise en Service Dynamique**

Il est recommandé d'effectuer une Mise en Service Dynamique (MeSD) afin de garantir le bon fonctionnement de l'installation conformément à l'étude de conception.

#### **k) Etude de faisabilité**

Une étude de faisabilité doit être élaborée et transmise au Siéml.

L'étude sera réalisée par un bureau d'études ayant la qualification OPQIBI 20.10 ou 20.14 (ou qualification équivalente),

#### **l) Maitrise d'œuvre ou assistance à Maitrise d'ouvrage**

Lors de la conception et de la réalisation de l'installation, le maître d'ouvrage devra retenir une équipe de maîtrise d'œuvre ou une assistance à maîtrise d'ouvrage spécialiste du solaire thermique (qualification OPQIBI 20.10 ou 20.14 ou qualification équivalente).

#### **m) Instrumentation – Suivi énergétique**

Les projets doivent obligatoirement faire l'objet d'une instrumentation mise en place par le maître d'ouvrage pour le suivi de fonctionnement de ses installations.

Le maître d'ouvrage aura à sa charge la maintenance et l'exploitation du système d'instrumentation pendant la durée de vie de l'installation.

Le suivi des performances de l'installation est nécessaire pour vérifier que le dimensionnement est correct et que l'installation fonctionne de manière optimisée. C'est pourquoi une instrumentation appropriée doit être mise en oeuvre selon le fonctionnement de l'installation (cf annexe).

### **C. ENGAGEMENTS DU BENEFICIAIRE**

Le maître d'ouvrage s'engage à transmettre au Siéml un bilan annuel comprenant des données d'exploitation et justifiant des résultats réels de la production solaire

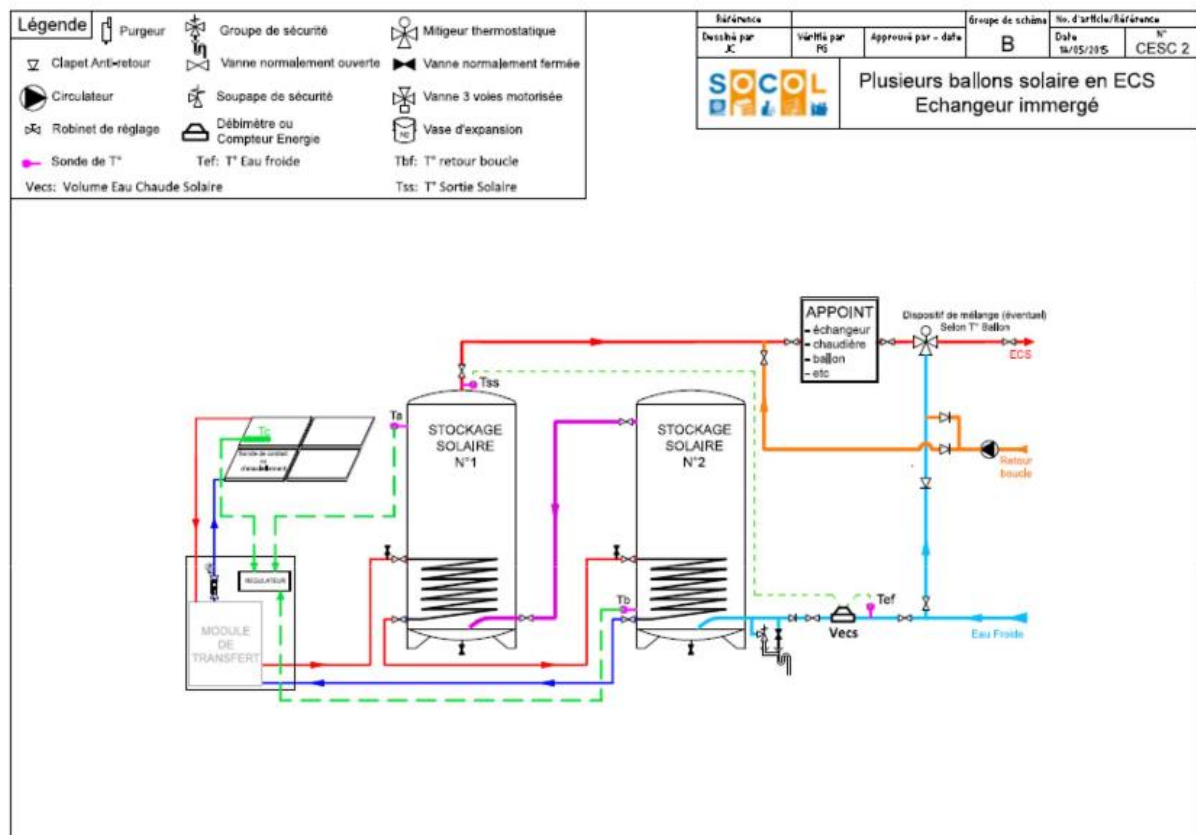
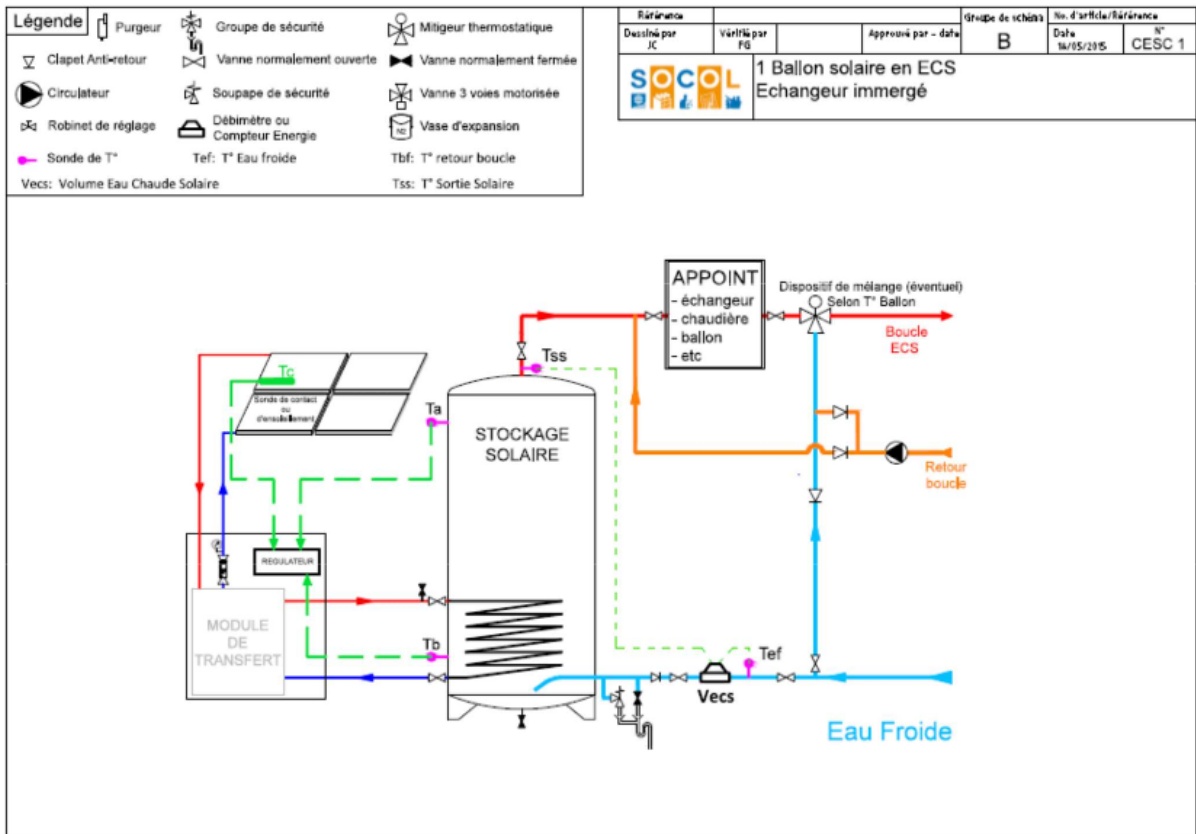
### **D. MODALITES DE VERSEMENT DES AIDES**

Les documents attestant de la bonne réalisation de l'installation ainsi que sa conformité aux réglementations en vigueur devront être transmis au Siéml : PV de reception, plans, schémas ,factures acquittées, contrat d'entretien, ...

### **E. SCHEMATHEQUE DES INSTALLATIONS ECS SOLAIRE RETENUES**

Source : Fonds Chaleur de l'ADEME

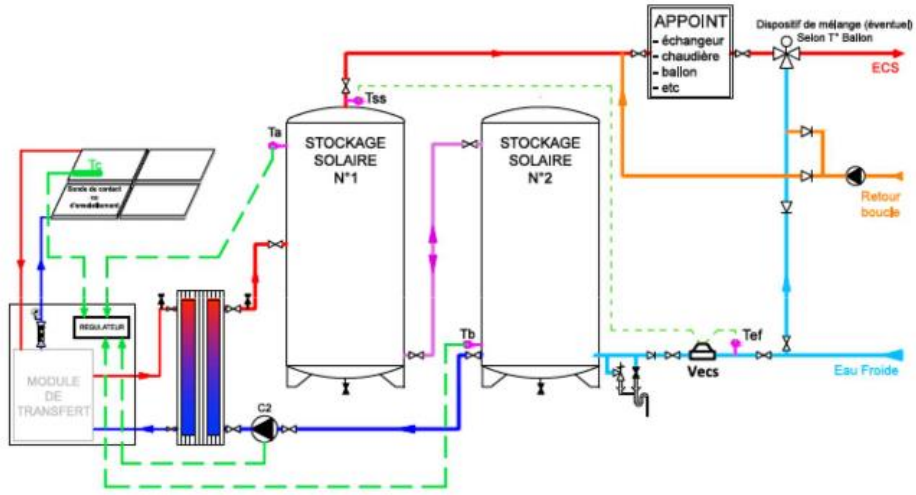
Les 7 schémas ci-dessous constituent des schémas de référence pour lesquels un retour d'expérience significatif a été observé par la profession. Toute variante à ces schémas devra être justifiée et explicité pour prétendre à une aide du Siéml.



Légende		
	Groupes de sécurité	Mitigeur thermostatique
	Vanne normalement ouverte	Vanne normalement fermée
	Soupape de sécurité	Vanne 3 voies motorisée
	Débitmètre ou Compteur Energie	Vase d'expansion
	Tef: T° Eau froide	Tbf: T° retour boucle
Vecs: Volume Eau Chaude Solaire	Tss: T° Sortie Solaire	

Référence	Vérifié par	Approuvé par - date	Groupes de schéma	No. d'article/Référence
Dessiné par JC	FG		B	Date 14/05/2015 N° CESC 3

**SOCOL** Plusieurs ballons solaires en ECS Echangeur externe



Légende		
	Groupes de sécurité	Mitigeur thermostatique
	Vanne normalement ouverte	Vanne normalement fermée
	Soupape de sécurité	Vanne 3 voies motorisée
	Débitmètre ou Compteur Energie	Vase d'expansion
	Tef: T° Eau froide	Tbf: T° retour boucle
Vecs: Volume Eau Chaude Solaire	Tss: T° Sortie Solaire	

Référence	Vérifié par	Approuvé par - date	Groupes de schéma	No. d'article/Référence
Dessiné par JC	FG		B	Date 14/05/2015 N° ET1

**SOCOL** Un ou plusieurs ballons en eau technique Echangeur immergé

Pilotage de la pompe selon options choisies:  
 - Débit ECS  
 - Ecart de T° primaire Echangeur  
 - Température Ta  
 - Etc

